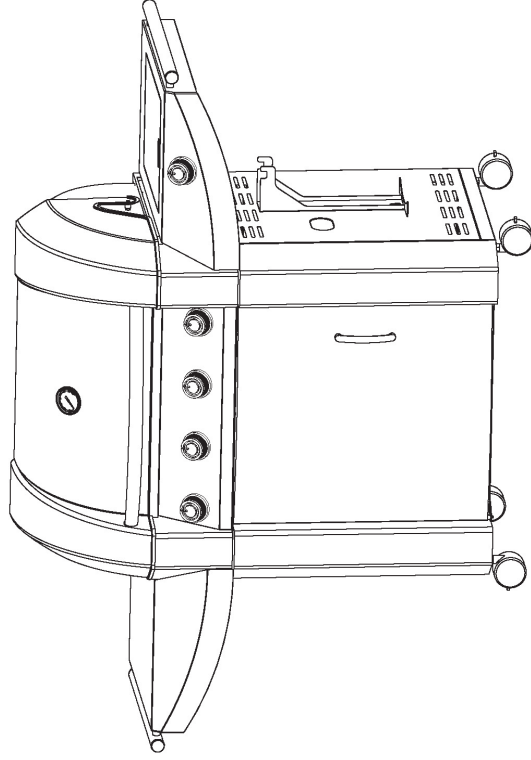


**הוראות שימוש בגריל גז
דגם : B4G003 4B**



שים לב !
זה עתה קיבלת גריל גז ברביקיו מובחר אשר ישמש אותך לאורך זמן , אנא פעל ע"פ ההוראות השימוש בחוברת זו ע"מ להאריך את חיי המכשיר **ולשמור על בטיחות המשתמשים בו**.
אנו מאחלים לך שימוש מהנה במכשיר זה.

רשימת חלקים

מס"ד	תיאור	כמות
1	בסיס	1
2	גלגל	4
3	פאנל שמאלי	1
4	פאנל ימני	1
5	פאנח אחורי	1
6	משקוף דלת שמאלי	1
7	משקוף דלת ימני	1
8	מוט תנוד קדמי	1
9	דלת	1
10	ידית דלת	1
11	פין דלת	1
12	מסגרת	1
13	מדף שמאלי	1
14	מדף ימני	1
15	ידית מדף	2
16	תושבת	4
17	מפזר חום	4
18	רשת גריל	1
19	פלטת גריל	1
20	רשת חימום	1
21	מוגש נטפים	1
22	ידית מוגש נטפים	1
23	מעמד גז	1
24	אום M6	2
25	ברג M6 X 12	27
26	ברג M5 X 10	2
27	ברג M4 X 5	2
28	ברג M5 X 28	4
29	דיסקה	4
30	צינור מבער צידי	1
31	צינור נשם	1

חיבואן : א.ד. שיווק והפצה בע"מ, יבואני SCAB ישראל
 מושב אבן ספיר, משק 43 ירושלים 6428228 - 02

תעודת אחריות לגריל גז

בתאם לאמור להלן אנו אחראים לפעולה תקינה של גריל גז דגם _____ בתאם לאמור להלן אנו אחראים לפעולה תקינה של גריל גז דגם _____
 למשך שנה אחת הנו מתחייבים לתקן ללא תשלום מצד הקונה כל קלקול מכני במכשיר הנייל בתקופת האחריות, בתנאי שגריל הגז שברשות הקונה יופעל בהתאם להוראות ההפעלה.

1. אחריותנו לפי תעודה זו היא לתקן או להחליף ללא תשלום כל חלק או חלקים של המוצר אשר יראה לנו כפגום ולפי שיקול דעתנו, והפגם נגרם על אף שימוש רגיל ובהתאם לגז על פי ההוראות השימוש המצורפות לגריל.
2. אחריות זו בתוקף למכשיר זה בלבד ואינה כוללת כל נזק עקיף.
3. אחריותנו לפי תעודה זו הינה כלפי הקונה הישיר בלבד ששמו וכתובתו צוינו בתעודה זו ואינה כוללת תוצאות הובלה ודמי משלוח.
4. כוחה של אחריות זו אינה תקפה כאשר לפי שיקול דעתנו המוצר :
 א. היה נתון לטיפול ותחזוקה לא לפי הוראות השימוש ו/או.
 ב. נעשה שינוי כל שהוא במכשיר או טופל בו שלא על ידי נציג מוסמך שלנו ו/או.
 ג. הניק נגרם כתוצאה מפגיעה זדונית או מקרית על ידי כוח עליון.
5. אחריותנו לפי תעודת אחריות זו אינה כוללת תלקי פלסטק, זכוכית עץ או גומי של הגריל.
6. אין תוקף לתעודה זו ללא חותמת המוכר והחתימתו או אם לא מולאו בה כל הפרטים.
 יש לשלוח את התעודה תוך 30 יום מתאריך הרכישה.
7. אין תוקף לתעודה זו ללא צירוף חשבונית קנייה.

לגזור ולשלוח _____

תעודת אחריות לגריל גז

שם הקונה _____
 כתובת _____
 כתובת דוא"ל _____
 מס חשבונית הקניה _____
 גריל גז דגם _____

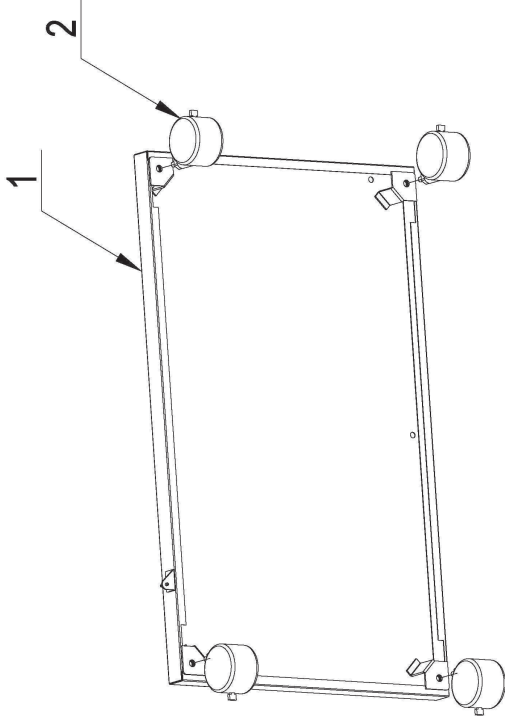
חיבואן : א.ד. שיווק והפצה בע"מ, יבואני SCAB ישראל
 מושב אבן ספיר, משק 43 ירושלים 6428228 - 02

נתונים:

B4G003		דגם
צידדי	ראשי	גודל מזרקים (מ"מ)
0.81	1.05	
2.9	17.6	חום (KW)
30 mbar		לחץ גז
לשימוש חיצוני בלבד		

מקרא:
 מספר בסוגריים מסמל את מספר החלק בטבלה לעיל, לדוגמא: (4) מסמל חלק מספר 4 בטבלה לעיל משמע פאנל ימני.

צעד 1
 חבר את הגלגלים (2) לבסיס (1).



היבואן : א.ד. שיווק והפצה בע"מ, יבואני SCAB ישראל
 מושב אבן ספיר, משק 43 ירושלים 6428228 - 02

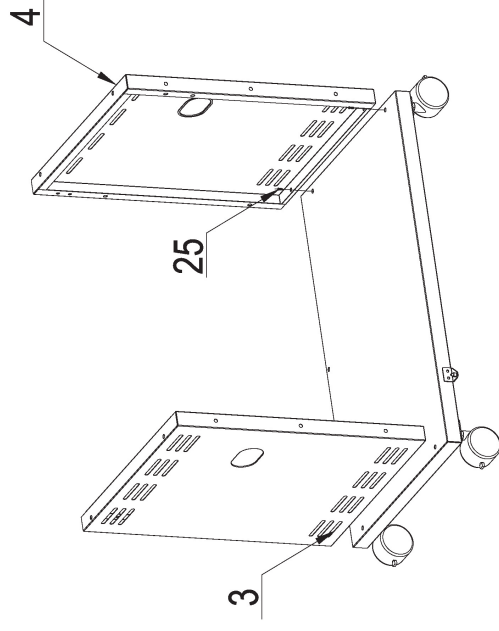
תקלות אפשריות:

תקלות אפשריות	סיבות אפשריות	פתרון
המבער לא נדלק באמצעות המצת	א. מיכל הגז נגמר. ב. תקלה בווסת הגז. ג. סתימה במבער. ד. כפתור ההצתה במנגנון מקולקל.	א. יש להחליף את מיכל הגז. ב. יש להחליף ווסת. ג. יש לנקות את המבער. ד. יש להחליפו ע"י טכנאי גז.
המבער לא נדלק בעת הדלקה עם גברור	א. מיכל הגז נגמר. ב. תקלה בווסת הגז. ג. סתימה במבער.	א. יש להחליף את מיכל הגז. ב. יש להחליף ווסת. ג. יש לנקות את המבער.
להבה נמוכה/ רעש חריג	א. מיכל גז לא מתאים (קטן, ממוקם נמוך) ב. צינור הגז סתום. ג. רוח.	א. יש להחליף את מיכל הגז. ב. בדוק את הצינור, במידה ולא תקין יש להחליפו. ג. יש להחליף את מיקום הגריל.
קושי בהפעלת כפתורי ההפעלה	א. ברז הגז לא תקין.	א. יש להחליפו ע"י טכנאי גז.

• כל תיקון או החלפה תעשה ע"י טכנאי גז מוסמך בלבד.

היבואן : א.ד. שיווק והפצה בע"מ, יבואני SCAB ישראל
 מושב אבן ספיר, משק 43 ירושלים 6428228 - 02

צעד 2
חבר את הפאנלים הצדדים (3, 4) לבסיס (1).
השתמש ב - 4 ברגים (25).



8. אם אתה מתקשה בהצחת הגריל נקה את מכלול המבער לפי הסדר להלן:
- א. סגור את הגז בבלון הגז ובכפתורי הבקרה.
 - ב. הסר את סבכות הבישול את סבכת האש את המקורן ואת מגש איסוף השומנים.
 - ג. הסר את המבערים מתחתיות הגריל הנח את המעברים המוכים על משטח שטוח ובדוק אם אין סדקים או חורים.
 - ד. החלף מבער פגום.
 - ה. החדר צינור גינון לתוך צינורות המבער והתז מים בלחץ וודא שהמים יוצאים מכל פתח במבער ובצינור פתח חורים סתומים במבער באמצעות חוט ברזל דק.
 - ו. חשוב! המבער חייב להיות ממוקם כראוי

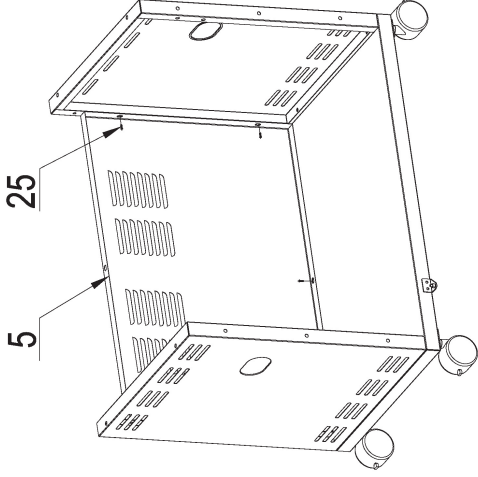
אחסון הגריל

- חשוב! בעת אחסון הגריל בחדר יש לנתק את בלון הגז יש לאחסנו בחוץ הרחק מחשיפה ישירה לשמש חומרים דליקים אין לאחסן במרתף או במקומות נטולי אוויר יש להרחיק מילדים.
1. נקה את הסבכות וצפה בשכבת שמן בישול אחסן במקום מקורה
 2. הסר את המבערים - צפה בשכבת שמן בישול דקה, עטוף בנייר אלומיניום כדי למנוע כניסת חרקים.
 3. השתמש בכיסוי לגריל בעת אחסון בחוץ
 4. לפני הבישול חזור על נוהל בדיקת דליפות

היבואן : א.ד. שיווק והפצה בע"מ, יבואני SCAB ישראל
מושב אבן ספיר, משק 43 ירושלים 6428228 - 02

היבואן : א.ד. שיווק והפצה בע"מ, יבואני SCAB ישראל
מושב אבן ספיר, משק 43 ירושלים 6428228 - 02

צעד 3
 חבר את הפאנל האחורי (5) לפאנלים השמאלי והימני של העגלה (3,4).
 השתמש ב-5 בדגים (25).



בדיקת דליפות גז מהגרייל

יש לבצע בדיקת דליפות בכל פעם שמחליפים את בלון הגז או אחרי אחסון בדוק בעין את השסתום וודא שבצינור אין סדקים או קרעים ושהוא מחוץ ליציקה התחתונה לפני כל שימוש.

חשוב! אם אינך יכול למנוע דליפת גז, סגור את שסתום הגז והתקשר לספק הגז מקומי, בצע בדיקה זו הרחק מלהבות גליות או מניצוצות והמנע מעישון.

1. הכן מים וסבון.
2. וודא כי המכשיר במצב סגור
3. חבר את מקור הגז – וודא כי הצינור הדוק ומחובר כהלכה.
4. פתח את מקור הגז
5. הברש את הצינור וכלל החיבורים עם מים וסבון.
6. אם מופיעות בועות אזי ישנה דליפה אשר מחייבת טיפול לפני השימוש במכשיר. סגור את מקור הגז, טפל במקור הדלפה וחזור על הבדיקה שוב פעם.
7. לאחר הבדיקה וודא כי אינך שוכח את מקור הגז פתוח.

טיפול ותחזוקה

1. יש לנקות את הגרייל באופן קבוע ובמיוחד לאחר אחסנה ממושכת.
2. יש לוודא שכל חלקי הגרייל קרים לפני הניקוי.
3. אין לנקות את הגרייל עם מים כאשר המשטח חם.
4. טיפול במשטחי הבישול:
 - א. משטחים מצופים כרום יש לרחוץ אך ורק במים וסבון יש לייבש ביסודיות ולאחסן במקום מקורה בין השימושים.
 - ב. חלקי חרסינה יש לרחוץ במים וסבון.
 - ג. חלקי יציקת ברזל יש לרחוץ במים וסבון ולייבש ביסודיות ולשמן באמצעות מריחה דקה של שמן צמחי – יש לנקות ולשמן לאחר כל שימוש.
5. ניקוי פנים הגרייל:
 - הסר את המכסה ואת משטחי הבישול ואת המקורן נקה את התחתית באמצעות מנקה גרילים.
6. ניקוי המבערים והמכלול – נקה את המבערים אחת לחודשיים, חרקים עלולים לבנות לעצמן קן בתוך צינורות המבער במיוחד במהלך החודשים הקרים. כל מכשול בצינורות המבער עלולים לגרום לסכנת שריפה – אם פורצת שרפה במבער כבה את הגרייל מייד.
7. מומלץ להדק ולחזק את כל הברגים בתלקי העץ והברזל השונים באופן קבוע.

היבואן: א.ד. שיווק והפצה בע"מ, יבואני SCAB ישראל
 מושב אבן ספיר, משק 43 ירושלים 6428228 - 02

היבואן: א.ד. שיווק והפצה בע"מ, יבואני SCAB ישראל
 מושב אבן ספיר, משק 43 ירושלים 6428228 - 02

7. השימוש בגריל במכסה סגור :

- א. אין לאפשר חימום יתר של הגריל במצב זה.
- ב. יש להימנע מהרמת המכסה שלא לצורך.

8. שימוש ראשון בגריל

לפני הבישול בפעם הראשונה בגריל יש לחמם אותו בלהבות גבוהות ביותר למשך 15 דקות פעולה זו תחזק את הצבע והיא עלולה לגרום לריח לא נעים (זה רגיל בהדלקה ראשונה), צבע משטח הבישול ישתנה קלות.

9. מחלף הבישול :

א. כדי להפחית את התפרצויות הלהבות יש לנקות את הבשר משומן מיותר לפני הבישול. יש להרחיק שאריות שומן מהגריל כי ככל שיש הצטברות של שומן כך יש סכנה שהלהבות תעלינה. אם זאת מעט להבות רצויות בגלל שהמיצים מותנדפים מעניקים לבשר את הניחוח הצלוי.

ב. גרילים מגו צרכים להיות מאווררים היטב מסיבות בטיחותיות אין להשתמש במים לכיבוי שריפת השומנים מאחר והדבר עלול להזיק למבערים במקרה של שריפת שומנים כבה את הגז.

המלצה : כדי להפחית את הדבקות המזון, יש להבריש את הסככה בשכבה דקה של שמן בישול לפני הצלייה.

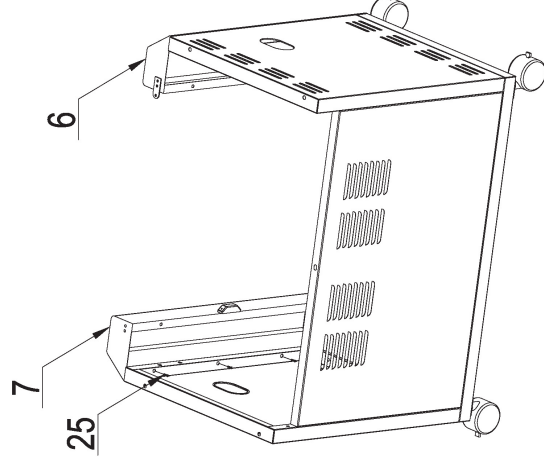
10. לאחר השימוש :

- א. יש להשאיר את הגריל דולק במצב גבוהה לעוד מספר דקות ע"מ לאפשר שריפת שאריות מזון מה שיאפשר ניקוי קל יותר.
- ב. כבה את הגריל באמצעות הכפתורים
- ג. סגור את אספקת הגז
- ד. יש לסגור את מיכל הגז בכל עת שהגריל לא בשימוש.
- ה. הנח לגריל להתקרר לפני ניקוי הזזה או אחסון

חשוב! אי שמירה או ביצוע לקוי של הוראות ההפעלה עלול לגרום לפגיעה חמורה או נזק. במקרה של שאלה או חוסר הבנה יש לפנות לספק המקומי.

צעד 4

חבר את המשקוף השמאלי (6) לפאנל השמאלי של העגלה (3)
השתמש ב- 3 ברגים (35).
חבר את המשקוף הימני (7) לפאנל הימני של העגלה (4).
השתמש ב- 3 ברגים (35).



הוראות הפעלה

1. לפני תחילת השימוש נא לוודא שהבתם את המידע החשוב שבחברת זו.
2. יש לפתוח את מכסה הגריל.
3. יש לוודא שכל כפתורי הגריל במצב סגור.
4. יש לפתוח את ברז הגז במיכל
5. הוראות הפעלה במצב :
 - א. הרם את המכסה לפני השימוש.
 - ב. לחץ וסובב את הכפתור השמאלי נגד כיוון השעון עד לשמיעת "קליק" זהירות! יש לבצע את ההצתה רק כאשר חושת פתוח לגמרי.
 - ג. חזור על הפעולה עד שהמבער דלוק.
 - ד. אם המבער אינו נדלק אחרי 4-5 ניסיונות המתן חמש דקות ונסה שוב. (כאשר מקור הגז וכפתורי הגריל סגורים לחלוטין)
 - ה. אחרי שהמבער השמאלי דולק, פתח את המבערים לפי הסדר משמאל לימין והאש תעבור באופן עצמאי.

חשוב! אם יוצאות להבות בזמן הבישול יש לכבות את זרימת הגז בכפתורי הבקרה, יש להמתין 5 דקות לפני שמנסים להדליק את המכשיר מחדש.

שים לב! במידה והגריל אינו נדלק באמצעות המצת פעל לפי הוראות ההדלקה בגפרור.

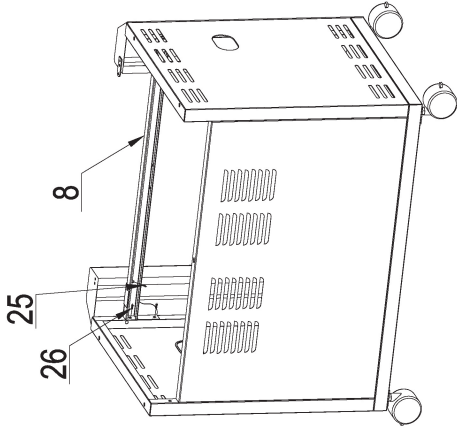
לאחר ההדלקה יש להפעיל את הגריל עם מכסה פתוח על אש גבוהה למשך 5-3 דקות ע"מ לחמם את הברביקיו למצב בישול אידיאלי.

6. הוראות הדלקה בגפרור:

- א. הרם את המכסה ואת לוח הסבכה לפני הדלקת הגפרור.
- ב. משוך כלפי חוץ את מגש השומן עד שיהיה חצי פתוח. בדוק וודא שכל שסתומי הגריל במצב כבוי (OFF)
- ג. הדלק גפרור והושט את היד מתחת לגריל, קרב את הגפרור לפתחי יציאה שלצד המבער הימני.
- ד. כדי להדליק את המבער, דחוף וסובב את הכפתור הימני נגד כיוון השעון למצב "להבה גבוהה". אזהרה! יש לבצע את ההצתה רק כאשר השסתום פתוח לגמרי.
- ה. ברגע שהמבער דולק סובב את הכפתור למצב להבה נמוכה והחזר באחירות את לוח הסבכה למקומו וסגור את מגש השומנים.
- ו. סובב את הכפתור למצב להבה גבוהה והדלק את המבערים הנוספים לפי הסדר מימין לשמאל.
- ז. במידה והגריל עדיין לא נדלק יש לבדוק א. האם יש גז בבלון הגז, ב. האם המבער מחובר נכון למזרק. ג. האם כל הצינורות מחוברים כראוי.

צעד 5

חבר את החומך הקדמי (8) למשקוף השמאלי והימני של העגלה (7,6). השתמש ב- 4 ברגים (25) וב- 2 ברגים (26).



היבואן : א.ד. שיווק והפצה בע"מ, יבואני SCAB ישראל
מושב אבן ספיר, משק 43 ירושלים 6428228 - 02

היבואן : א.ד. שיווק והפצה בע"מ, יבואני SCAB ישראל
מושב אבן ספיר, משק 43 ירושלים 6428228 - 02

הוראות התקנה

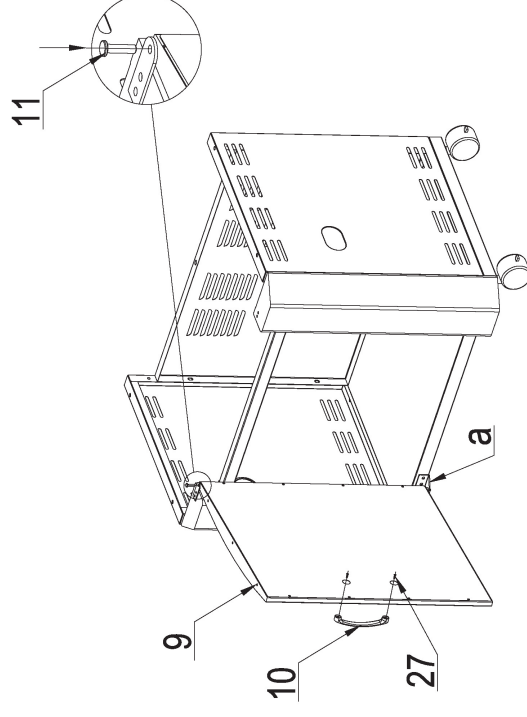
1. אסור שהצינור מבלון הגז יגע בתחתית היצוקה, יש לשמור על מרחק של לפחות 18 ס"מ בין צינור הגז לתחתית! אסור להשתמש בצינור שאורכו עולה על 1.5 מ'. אסור לפתל את צינור הגז מכל סיבה שהיא. יש לבדוק בעין את הצינור לסדקים או בלאי חתכים או לפי דרישות תקנות הבטיחות יש לחלוף את הצינור לפני ההפעלה.
2. התקנת הגריל צריכה להתבצע לפי תקני בטיחות בין לאומיים, יש להשתמש בגריל רק מחוץ למבנה ואין להתקינו במרחק 1 מ' (מאחור או מהצדדים) מחומרים דליקים. אין למקם את הגריל מעל או מתחת עצמים העשויים מחומרים דליקים. אין למקם את הגריל מעל תעלות ניקוז, יש להימנע משימוש בכבל חשמל או בצינורות דלק ליד האזורים המוחוממים.
3. השתמש רק בווסת ובגז תקינים לפי השיימה שלהן :
ישראל – פרופן (PROPAN) 3,7mbar, בוטן (BUTANE) 2.8mbar.
4. יש להניח את מילכל הגז על הרצפה ורחוק מקור חום. במידה ויש צורך בהחלפת המילכל נא לוודא שהגריל במצב סגור (OFF) ואין כל חומר דולק אחר בקרבת מקום (סיגריות, אש גלויה, גזים וכו').
5. כמו כן יש לוודא שצינור הגז לא מתוח, מפותל, מסובב או מקופל.
הצינור אמור להיות רפוי וללא קשרים או כלפפים חדים וזאת ע"מ לאפשר זרימה חופשית של הגז.
6. מלבד נקודת החיבור לגריל שום חלק אחר של צינור הגז לא יהיה במגע עם הגריל.

היבואן : א.ד. שיווק והפצה בע"מ, יבואני SCAB ישראל
מושב אבן ספיר, משק 43 ירושלים 6428228 - 02

צעד 6 חבר את הדלת (9).

הכנס את הרגל התחתונה של הדלת לתוך הפתח המיוחד לה בבסיס ומקם את הדלת במקומה לאחר מכן הצב את פין (11) כפי שמתואר בציור.

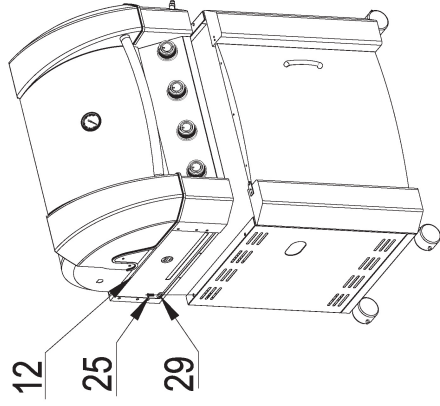
השתמש ב- 2 ברגים (27) ע"מ לחבר את ידית הדלת (10).



היבואן : א.ד. שיווק והפצה בע"מ, יבואני SCAB ישראל
מושב אבן ספיר, משק 43 ירושלים 6428228 - 02

צעד 7

קבע את מסגרת הברביקיו (12) לעגלה.
השתמש ב- 4 ברגים (25) ובנוסף 4 דיסקיות (29)



- שמור את ההוראות למקרה הצורך.
- לשימוש מחוץ לבית בלבד.
- יש לקרוא את כל ההוראות בקפידה לפני השימוש.
- מצרף הרכבה.
- יתכנו שינויים בין המוצר לתיאורו בהוראות אלה.
- לא כלל צינור ווסת גז.

הוראות בטיחות

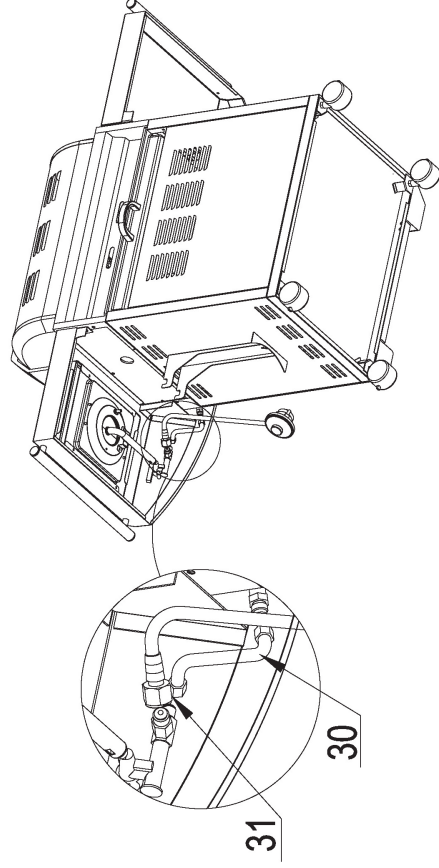
1. הגריל מיועד לשימוש מחוץ לבית, במקום מאוורר בלבד.
2. קרא את כל ההוראות בקפידה לפני תחילת ההרכבה ובטרם תפעלה.
3. אם אתה מריח גז: 1. סגור את ברז הגז לגריל מיד. 2. כבה את כל המבערים הפתוחים. 3. פתח את המכסה. 4. בצע בדיקת דליפות. (ראה בדיקת דליפות).
4. חובה עליו להשתמש במיכל ווסת תומאס ע"מ להפעיל את הגריל באופן בטוח ויעיל, שימוש לא נכון באחד מהשניים מסוכן וחורג מתוקף האחריות. נא להתייעץ לפני השימוש עם חברת הגז המקומית.
5. אזהרה:
חלקים נגישים עלולים להיות חמים מאוד, השתמש בכפפות תנור בעת החזקת החלקים החמים, הרחק ילדים קטנים מהגריל והיה עירני לחום הפורץ החוצה כאשר מרימים את המכסה.
6. אין להזיז את המכשיר בעת השימוש. אין להשאיר את הגריל דולק ללא השגחה.
7. יש להרחיק את המכשיר מחומרים דליקים.
8. אין להשתמש או לאחסן נפט או נוזלים/גזים מסוכנים אחרים בתוך או ליד הגריל.
9. כל שינוי במכשיר עלול להיות מסוכן.
10. יש להרחיק את בלון הגז ממקור ההצתה בעת החלפת בלון הגז או בעת ביצוע בדיקת דליפות.
11. אין להשתמש במכשיר זה בפחם או בחומרי בעירה מוצקים אחרים.

היבואן : א.ד. שיווק והפצה בע"מ, יבואני SCAB ישראל
מושב אבן ספיר, משק 43 ירושלים 6428228 - 02

היבואן : א.ד. שיווק והפצה בע"מ, יבואני SCAB ישראל
מושב אבן ספיר, משק 43 ירושלים 6428228 - 02

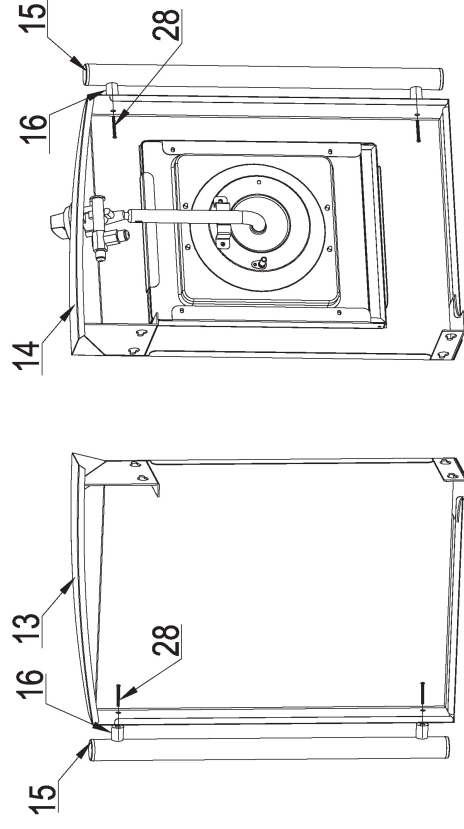
צעד 13

חבר את צינורות הגז כפי שמתואר בשרטוט. (30,31)
ובצע בדיקת דליפת גז. (מתואר בהמשך)



צעד 8

לדיות המדפים הצידדים:
הרכב את 4 התושבות (16) לידיות המדף הצדדי (15)
וחבר את הברגים מצידם הפנימי של המדפים השמאלי והימני (13,14) בעזרת 4
ברגים (28).

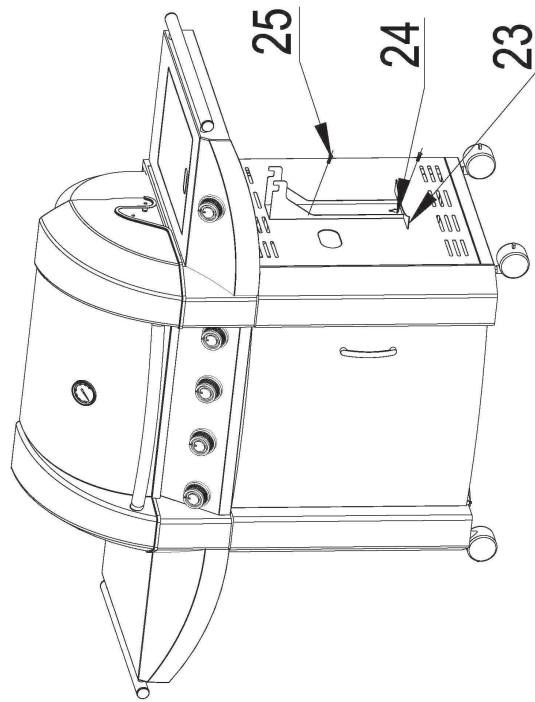


היבואן : א.ד. שיווק והפצה בע"מ, יבואני SCAB ישראל
מושב אבן ספיר, משק 43 ירושלים 6428228 - 02

היבואן : א.ד. שיווק והפצה בע"מ, יבואני SCAB ישראל
מושב אבן ספיר, משק 43 ירושלים 6428228 - 02

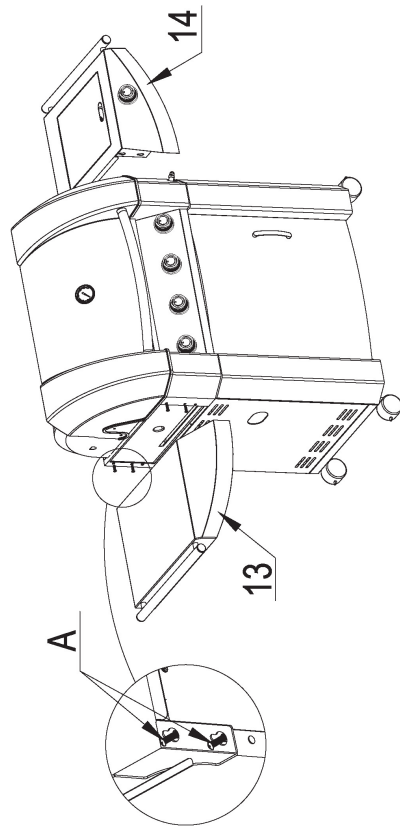
צעד 12

חבר את מחזיק מיכל הגז (23) לפאנל הימני של העגלה (4).
שים לב כי ישנם חורים בפאנל הימני המיועדים לחיבור זה.
השתמש ב- 2 ברגים (25) ו-2 אומים (24).



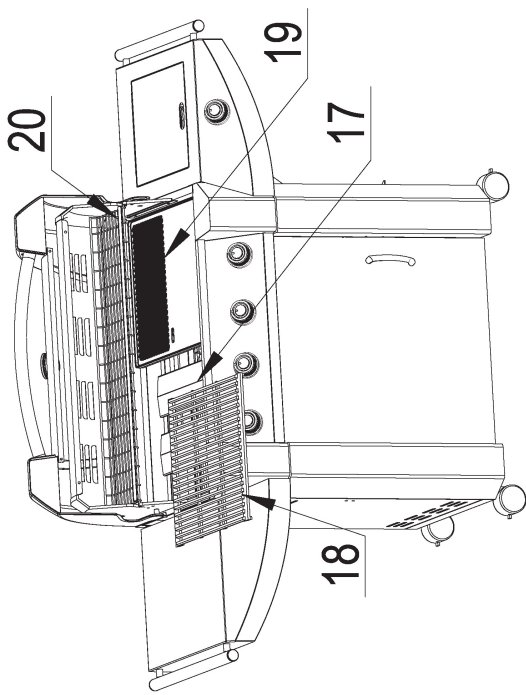
צעד 9

ע"מ לחבר את המדפים :
שחרר במעט את הברגים המתוארים בתמונה A. (מהמסגרת)
חבר (ע"י הצמדה) את המדפים השמאלי והימני (13, 14) למסגרת והדק את הברגים.



צעד 10

הוצא את הקצף המאבטח את המבערים.
הנח את 4 מפזלי החום (17) מעל המבערים (במדף המועד).
הנח את רשת הגריל ופלטת הגריל (18,19) על המדף העליון ביותר.
חבר את רשת החימום (20) למקומה כפי שמתואר בציור.



צעד 11

חבר את ידיית מגוש הנטפים (22) למגוש הנטפים (21).
השתמש ב 2 ברגים (25).
הכנס את מגוש הנטפים (21) למקומו כפי שמתואר בציור.

